



Wasserbaubewilligung

Beilage 2.4

Gewässer	Dornerebächli	Gewässer-Nr.	59566
Gemeinden	Wattenwil	Projekt-Nr.	1185
Erfüllungspflichtiger	RegioBV	Plan-Nr.	304
Projekt vom	März 2022	Format	840 x 594
Revidiert		Gez. / Datum	ts / 10.01.2024

Unterlage **Querprofile 1:100**

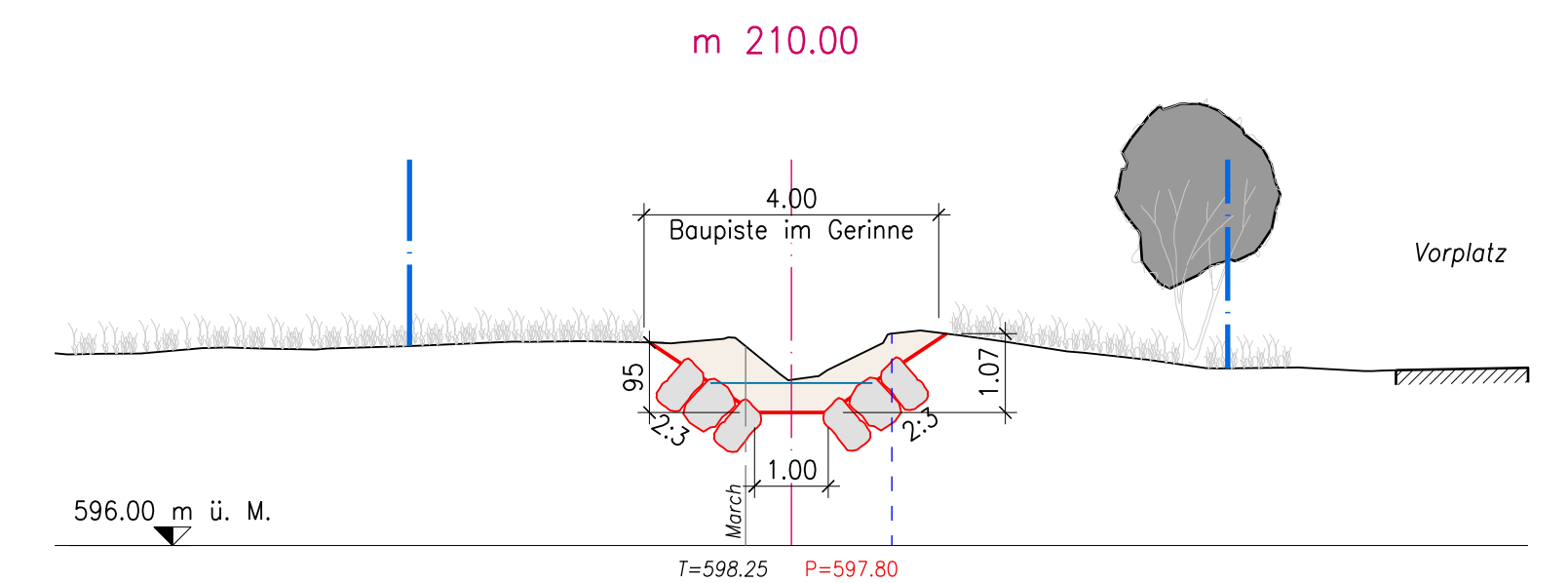
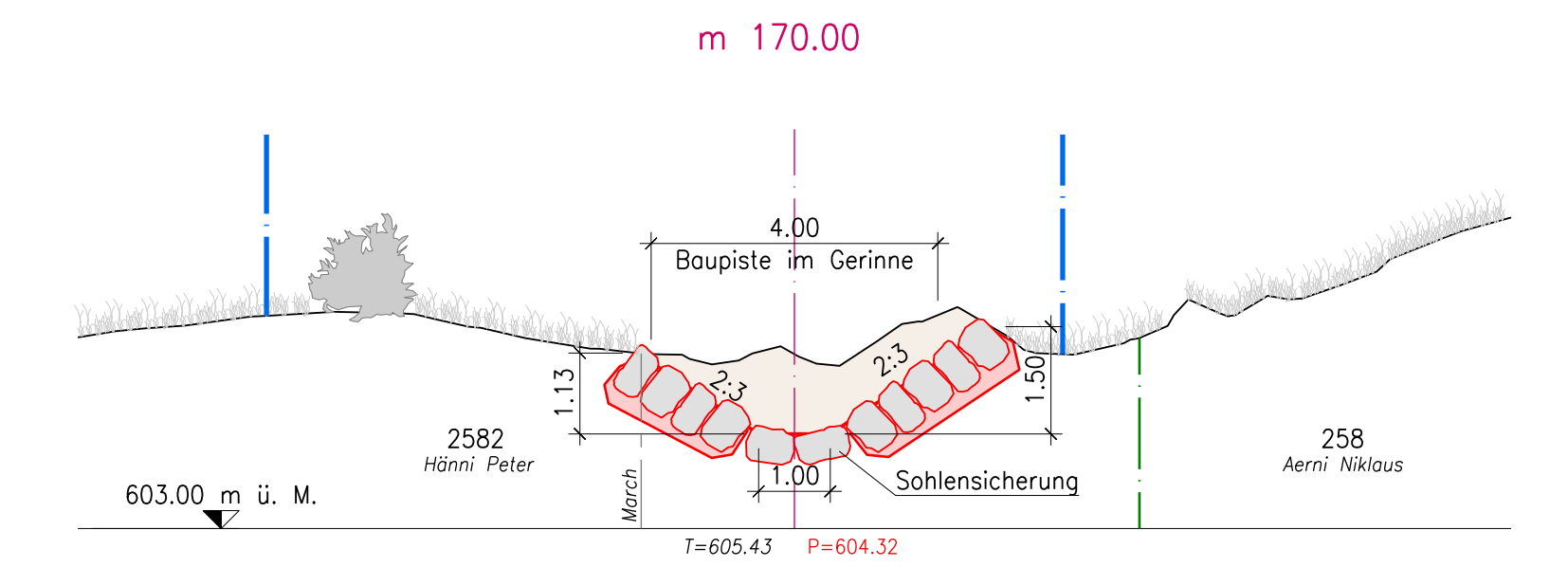
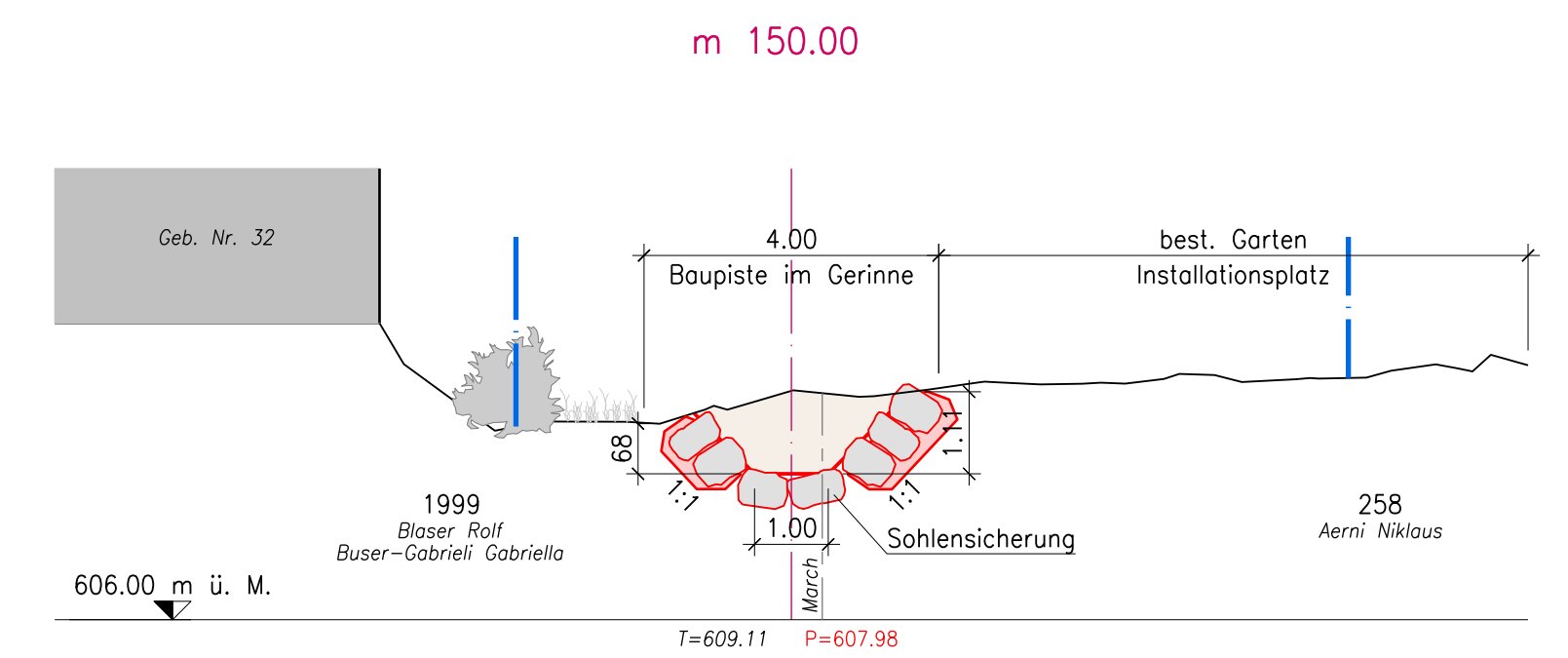
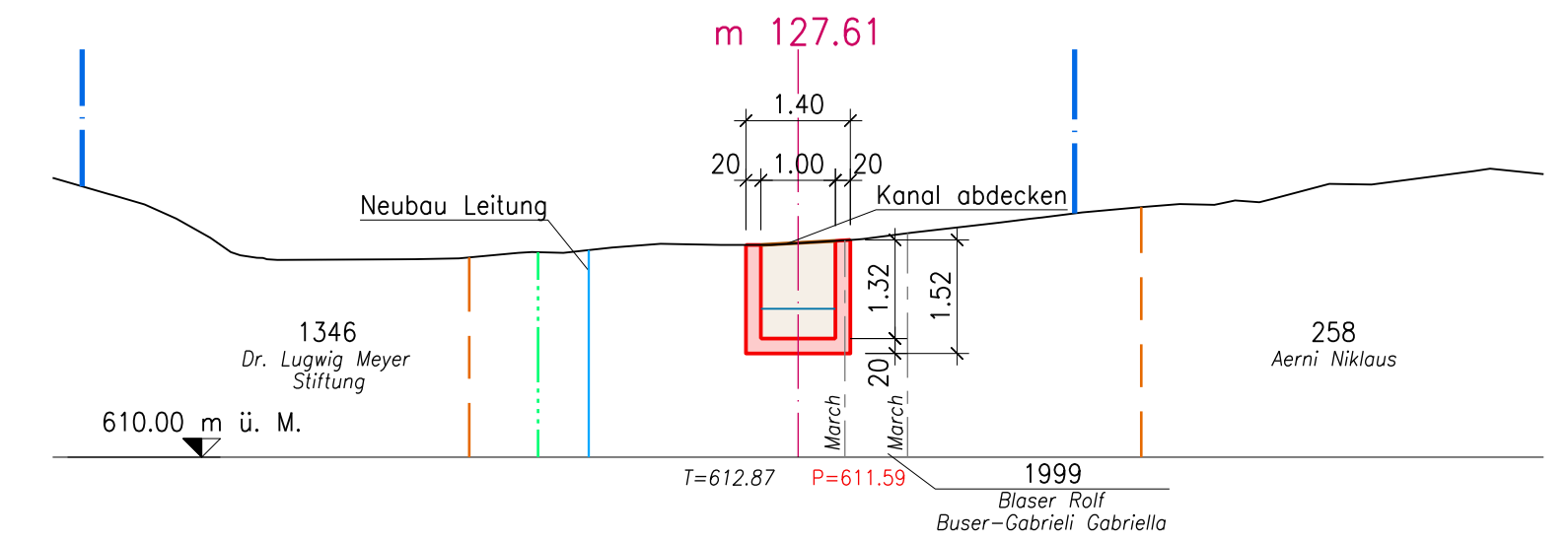
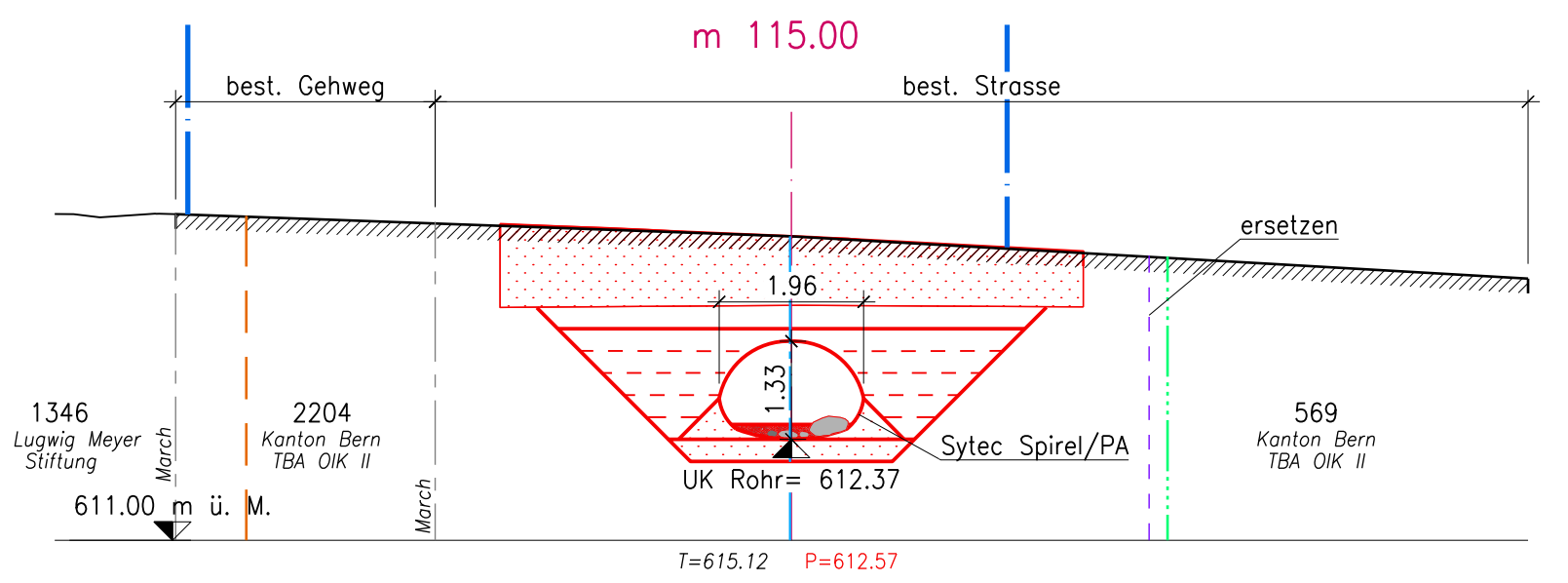
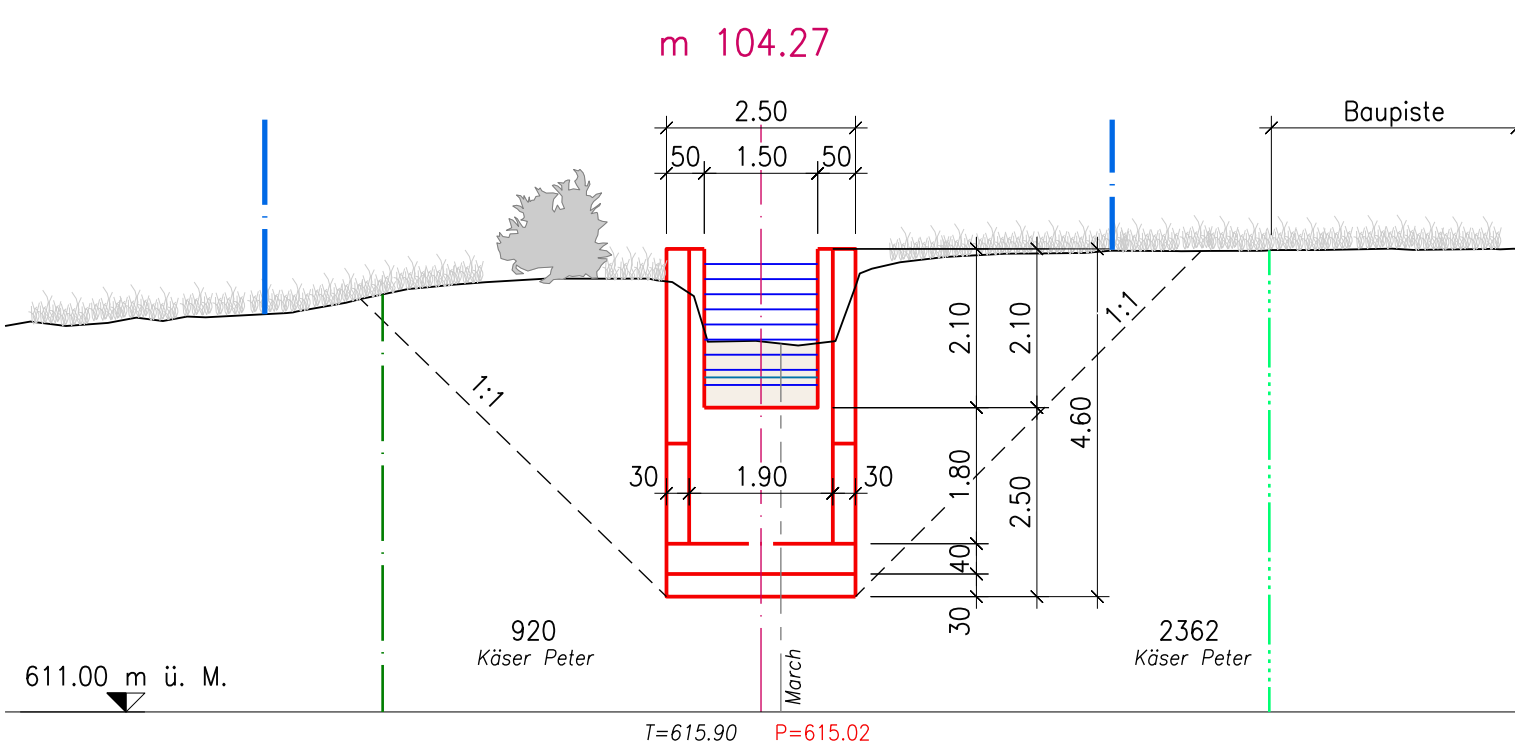
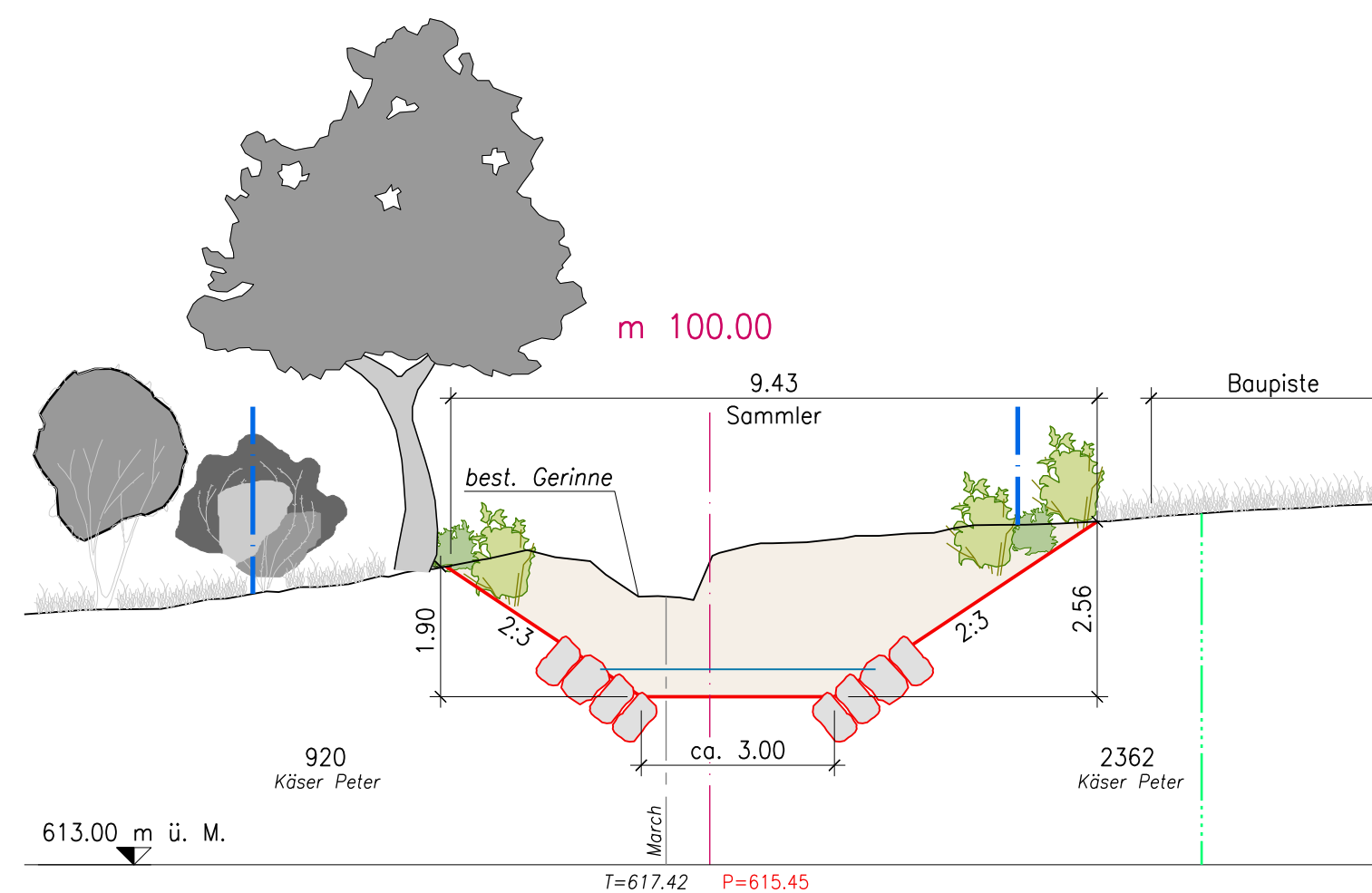
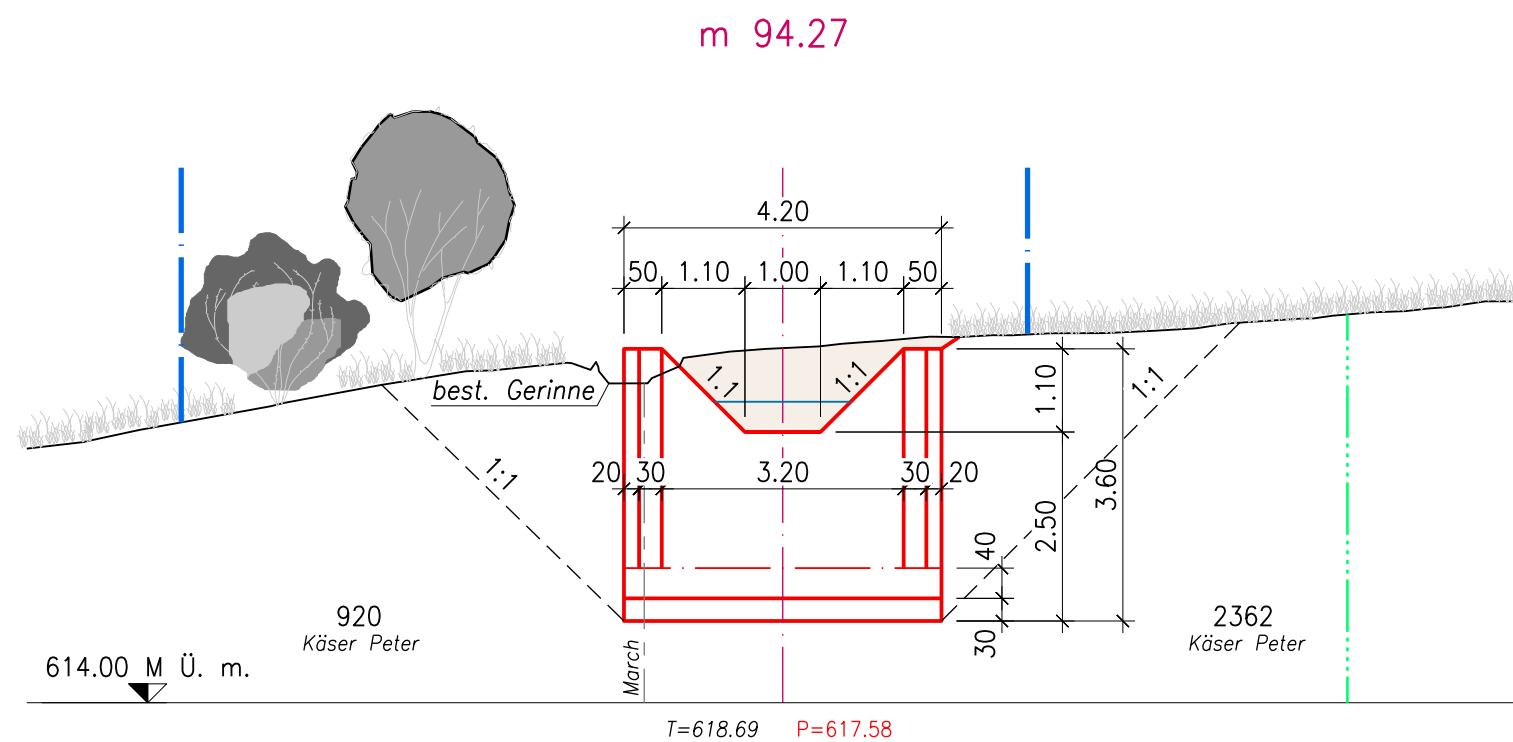
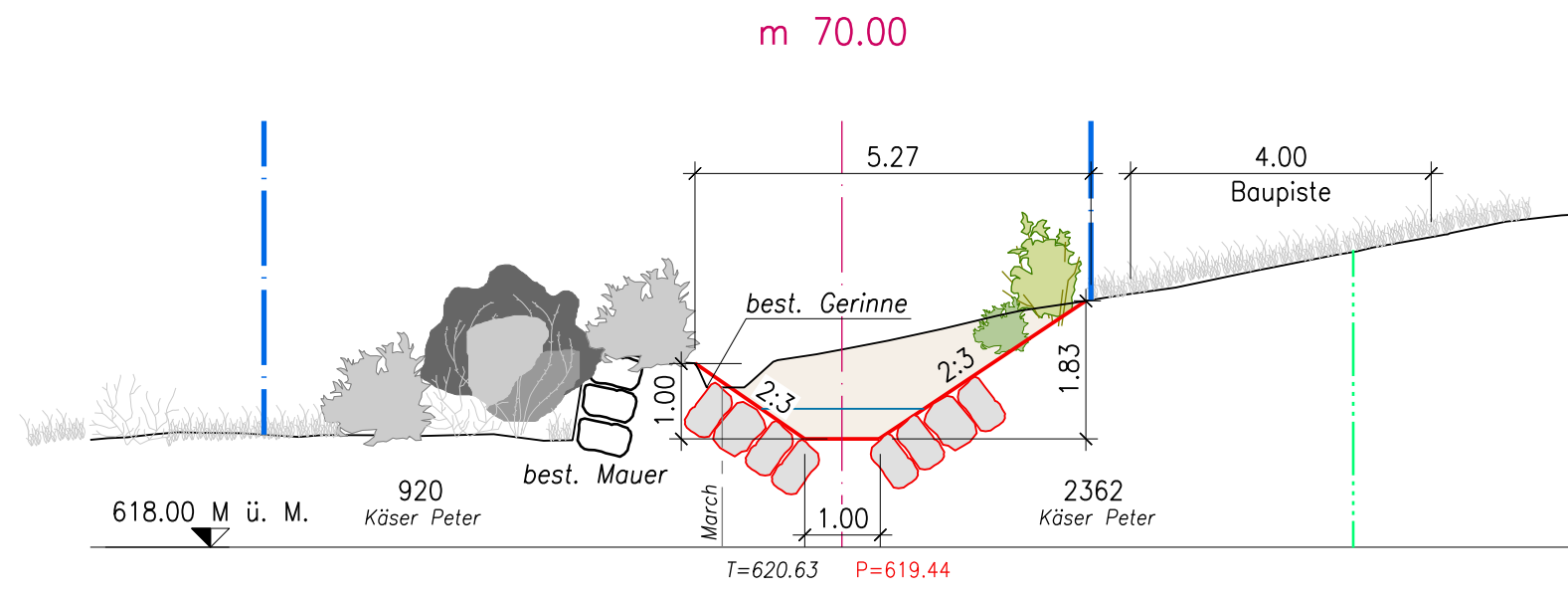
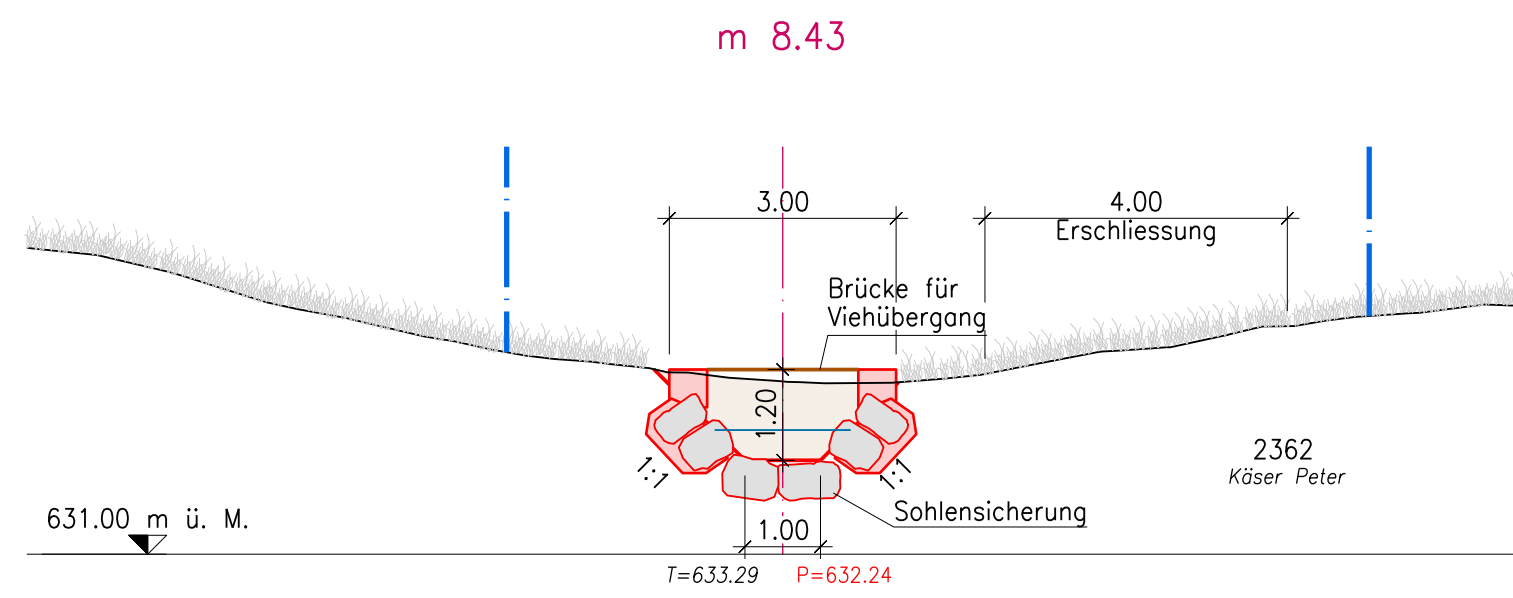
HOCHWASSERSCHUTZ DORNEREBÄCHLI

Projektverfassende



Herzog Ingenieure AG
Wasserbau Tiefbau Grundbau

Seestrasse 2 Tel. 058 201 23 50 buero@herzog-ingenieure.ch
3600 Thun www.herzog-ingenieure.ch



Legende

- | | | | |
|--|--------------|--|----------------------|
| | best Terrain | | Wasserleitung |
| | Projektlinie | | Meteorwasserleitung |
| | Abtrag | | Mischwasserleitung |
| | Schüttung | | Schmutzwasserleitung |
| | Aushublinie | | Fernwärme |
| | WSP | | Swisscom |
| | | | UPC |
| | | | Elektro |

Werkleitungen: Der vorliegende Plan basiert auf den Angaben der jeweiligen Werkleitungsunternehmen und stellt eine Übersicht der bestehenden Leitungen dar. Massgebend für Vollständigkeit und Richtigkeit sind die Detailpläne der entsprechenden Werke.
Vor Baubeginn sind sämtliche Leitungen durch die Eigentümer anzeichnen zu lassen und an den von der Bauleitung oder den Werken gekennzeichneten Stellen sind Sondagegrabungen durchzuführen.